

QUI TRÌNH LẮP ĐẶT TÔN MÁI SMART SEAM & PHỤ KIỆN

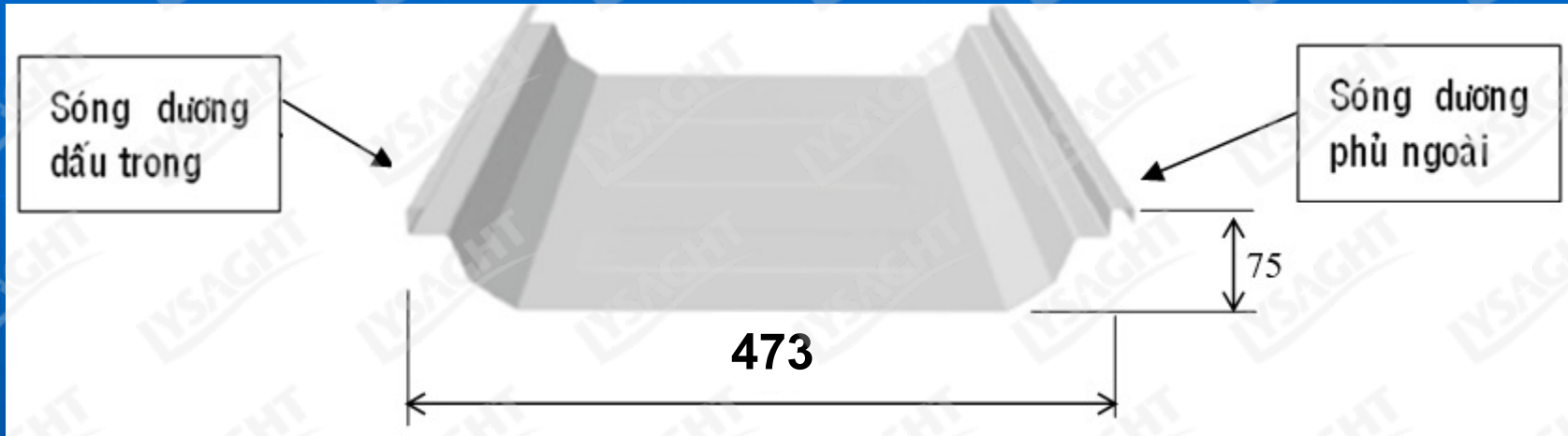
Phiên bản: 01
Năm 2022

QUI TRÌNH



LỢP TÔN SMART SEAM

Mô tả sản phẩm:



Phụ kiện:



Đai Smart Seam



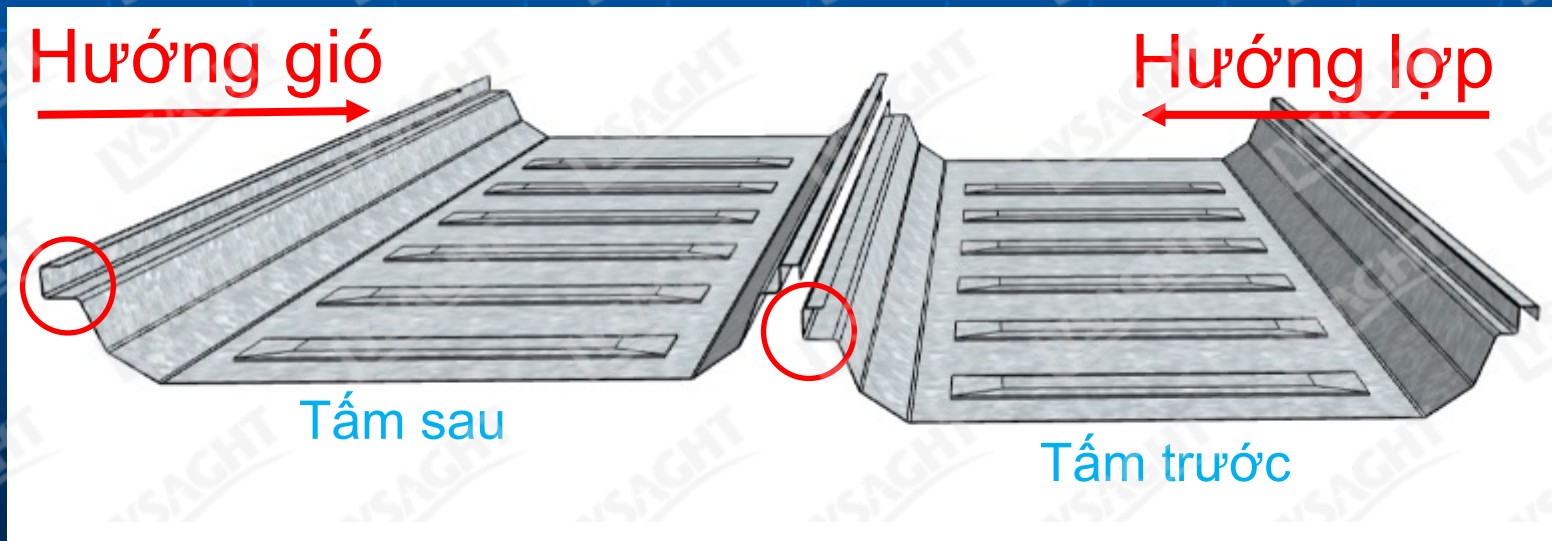
12-14x22



12-14x30

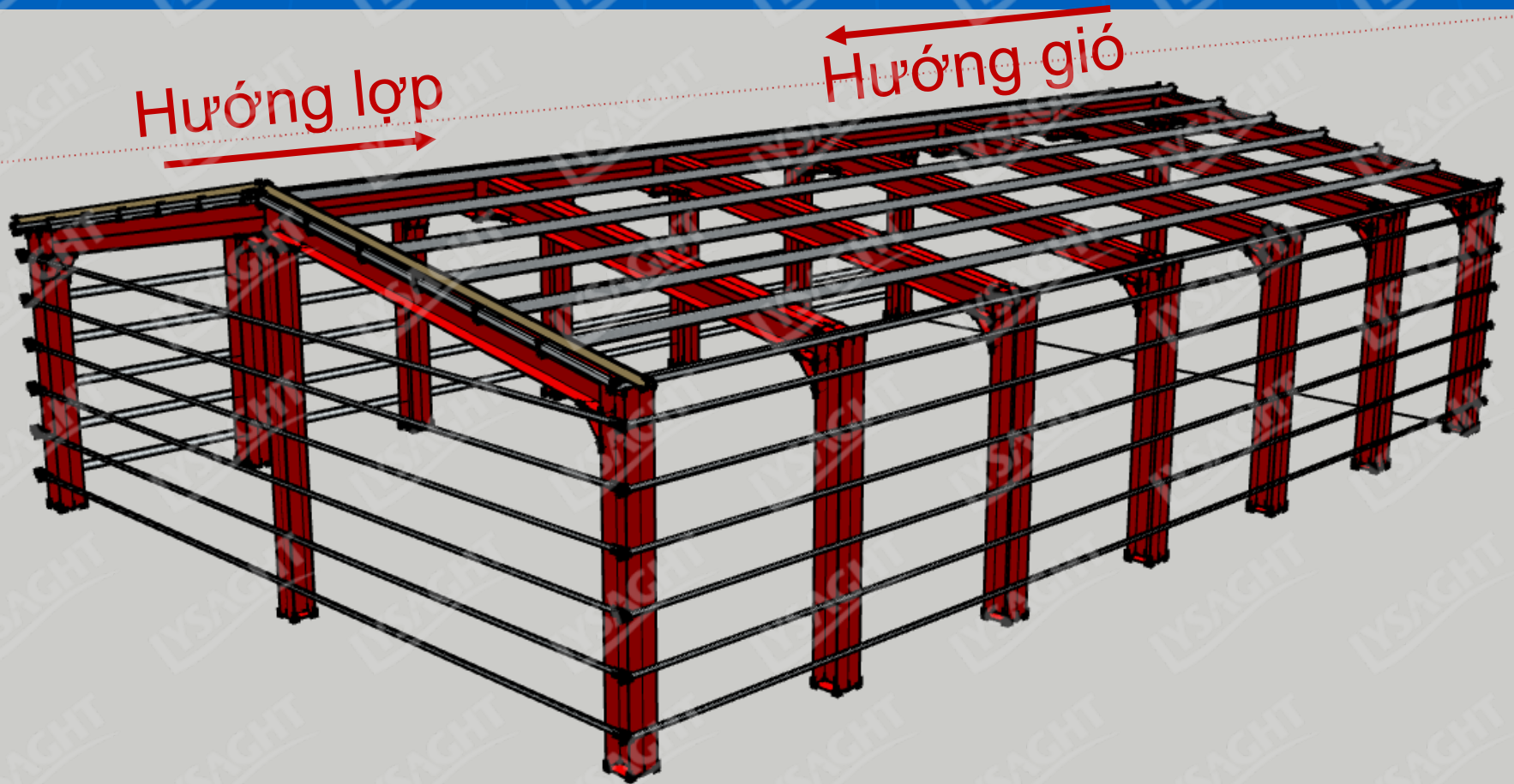
Xác định hướng lợp tôn

- Mỗi đai Smart seam được sử dụng 2 vít liên kết.
- Vít 12-14x22 – sử dụng khi mái không có cách nhiệt.
- Vít 12-14x30 – sử dụng khi mái có cách nhiệt.
- Xác định hướng lợp tôn và xoay tôn dưới đất.
- Hướng lợp tôn nên ngược với hướng gió chủ đạo.



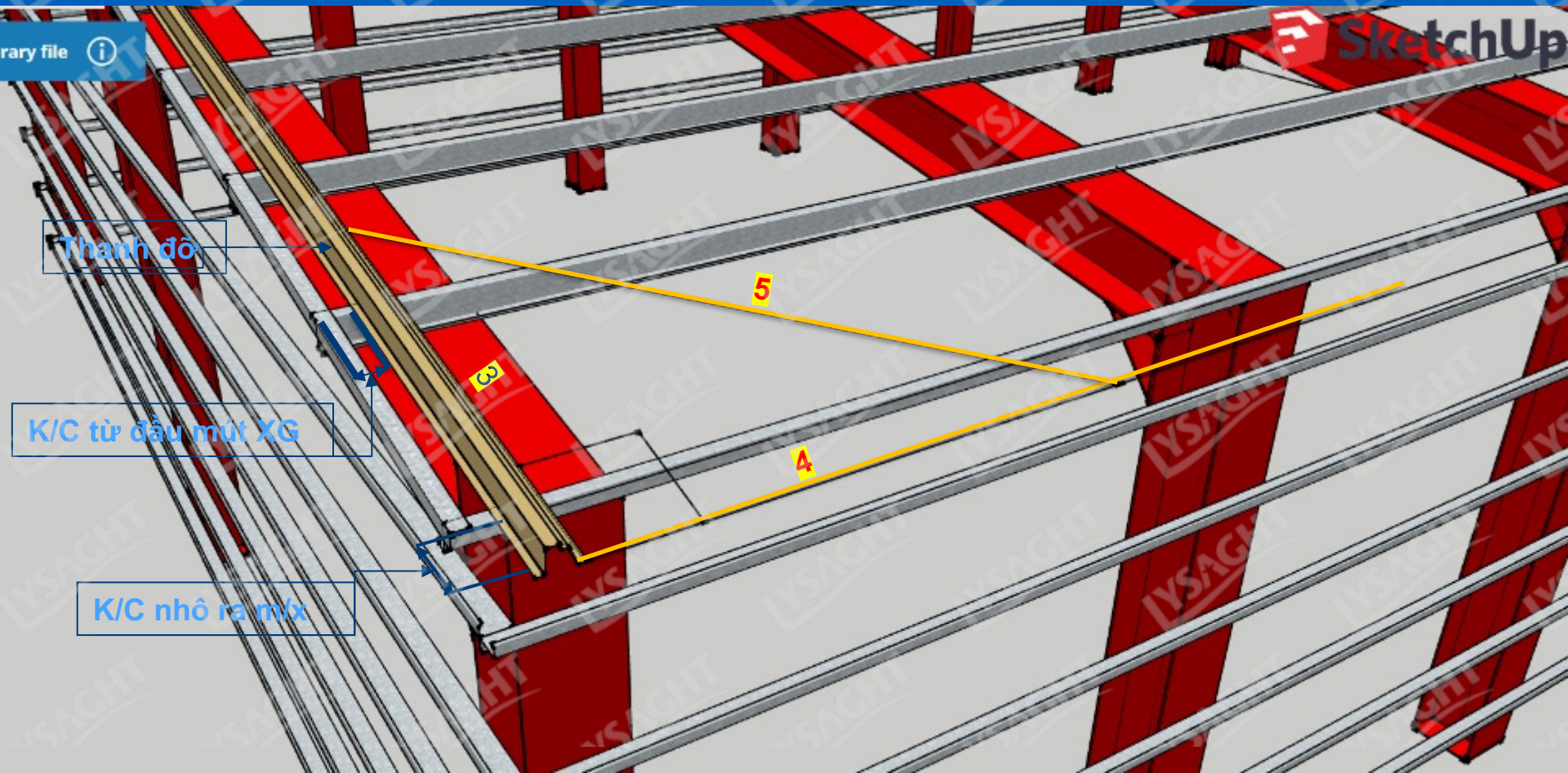
Xác định hướng lợp tôn

Xác định hướng lợp tôn, xoay tôn dưới đất và cầu lên mái.



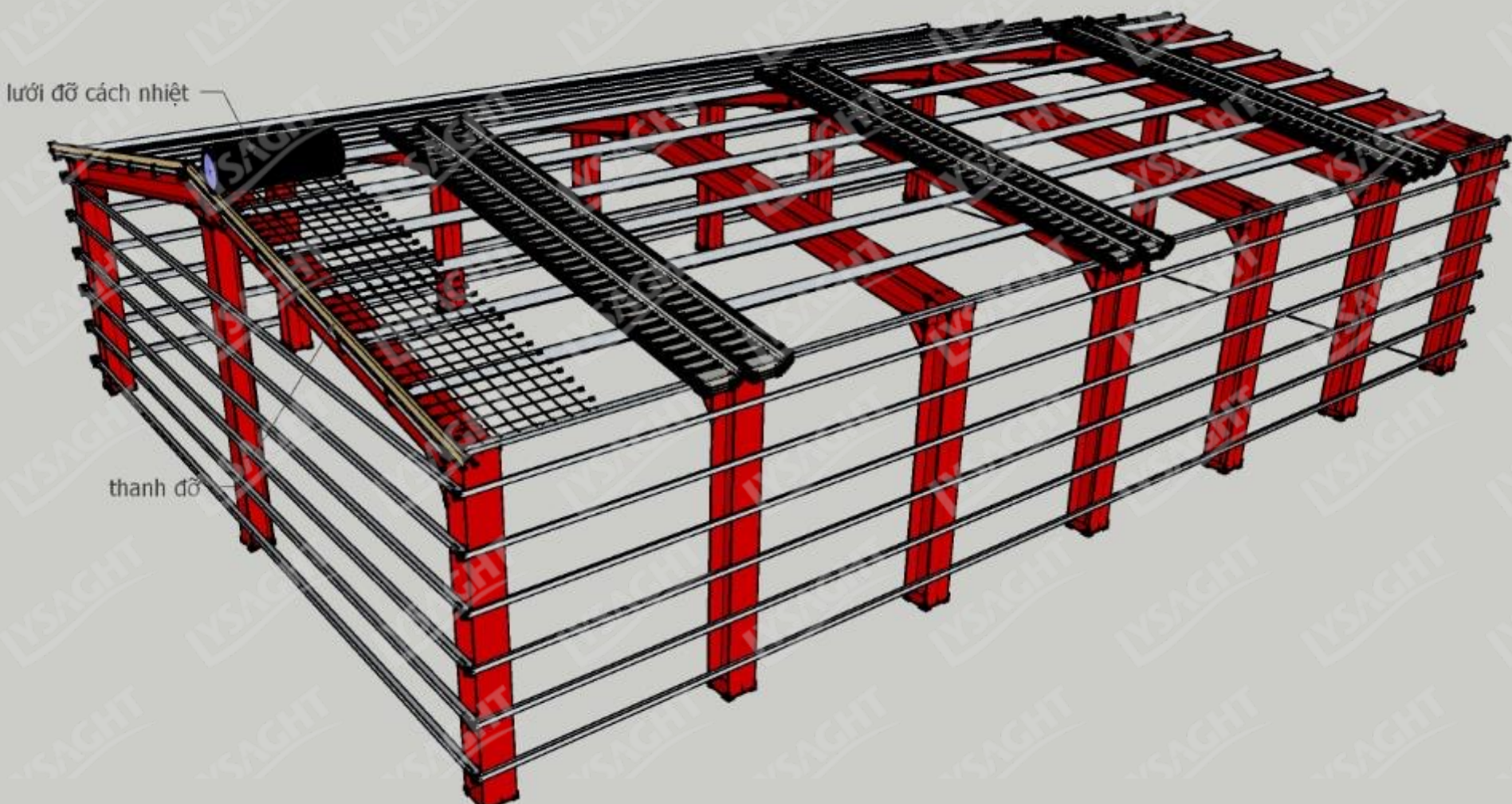
Bước 1: Căng dây ke góc

- Xác định k/c từ đầu mút xà gồ đến sóng dương tấm tôn.
- Xác định k/c nhô ra máng xối.
- Định vị thanh đỡ omega.
- Căng dây dọc.
- Ke góc vuông theo qui tắc 3, 4, 5.



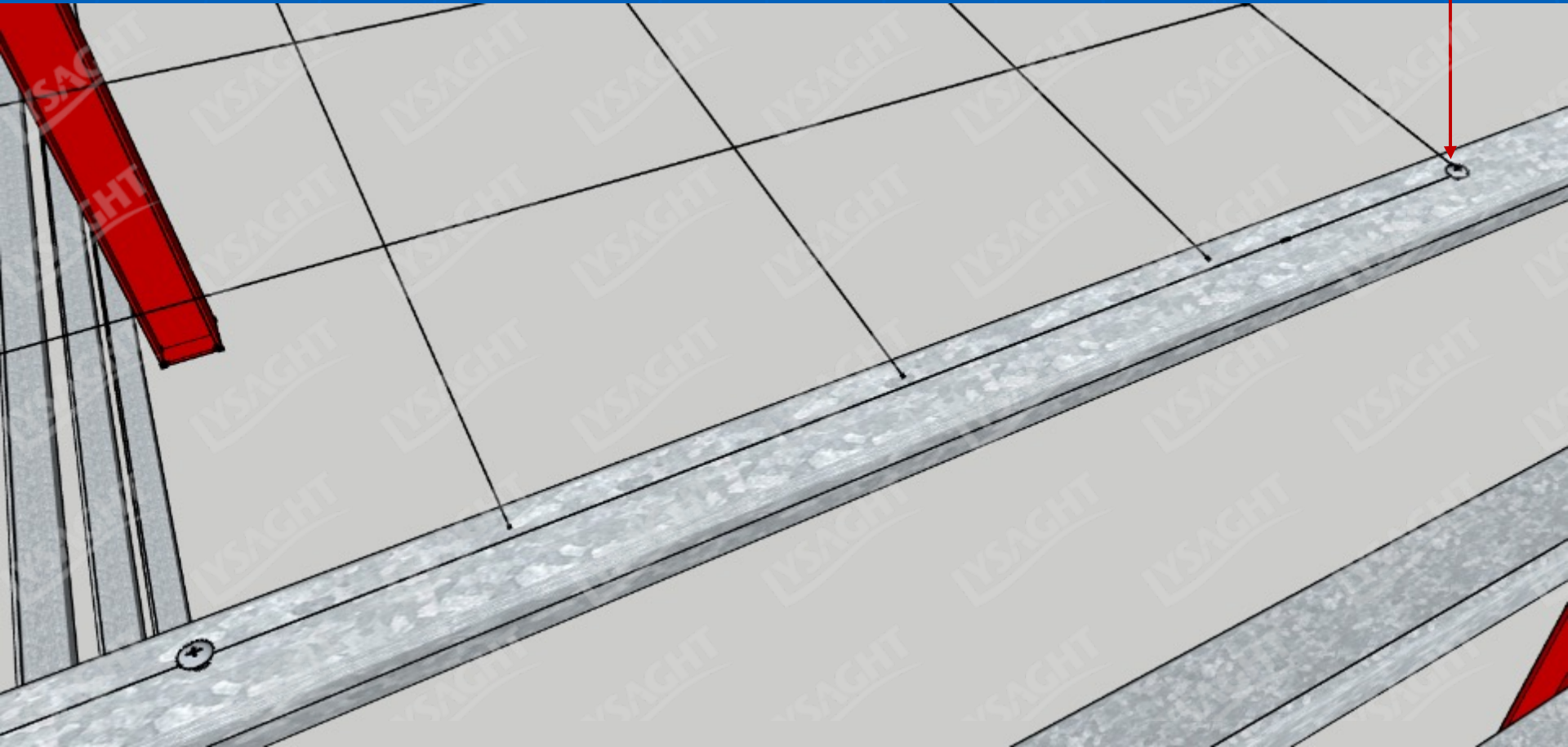
Bước 2: Lợp lưới đỡ cách nhiệt

- Trải lưới suốt từ đỉnh đến đuôi mái nhà.
- Căng thẳng lưới.
- Cố định lưới vào xà gồ bằng vít 10 x 24 - 22.



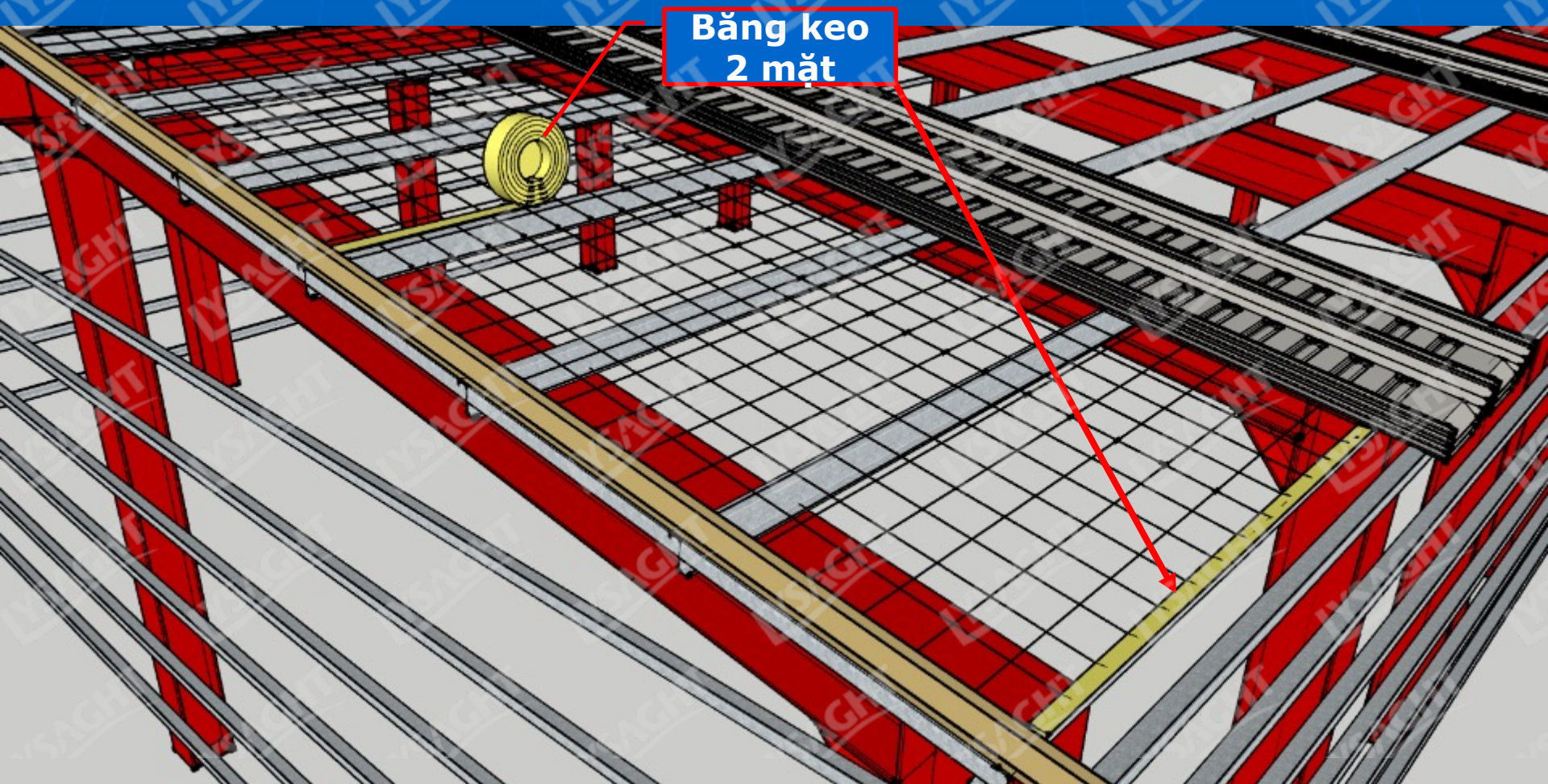
Bước 2: Lợp lưới đỡ cách nhiệt

Cố định lưới vào xà gỗ bằng vít 10 x 24 - 22.



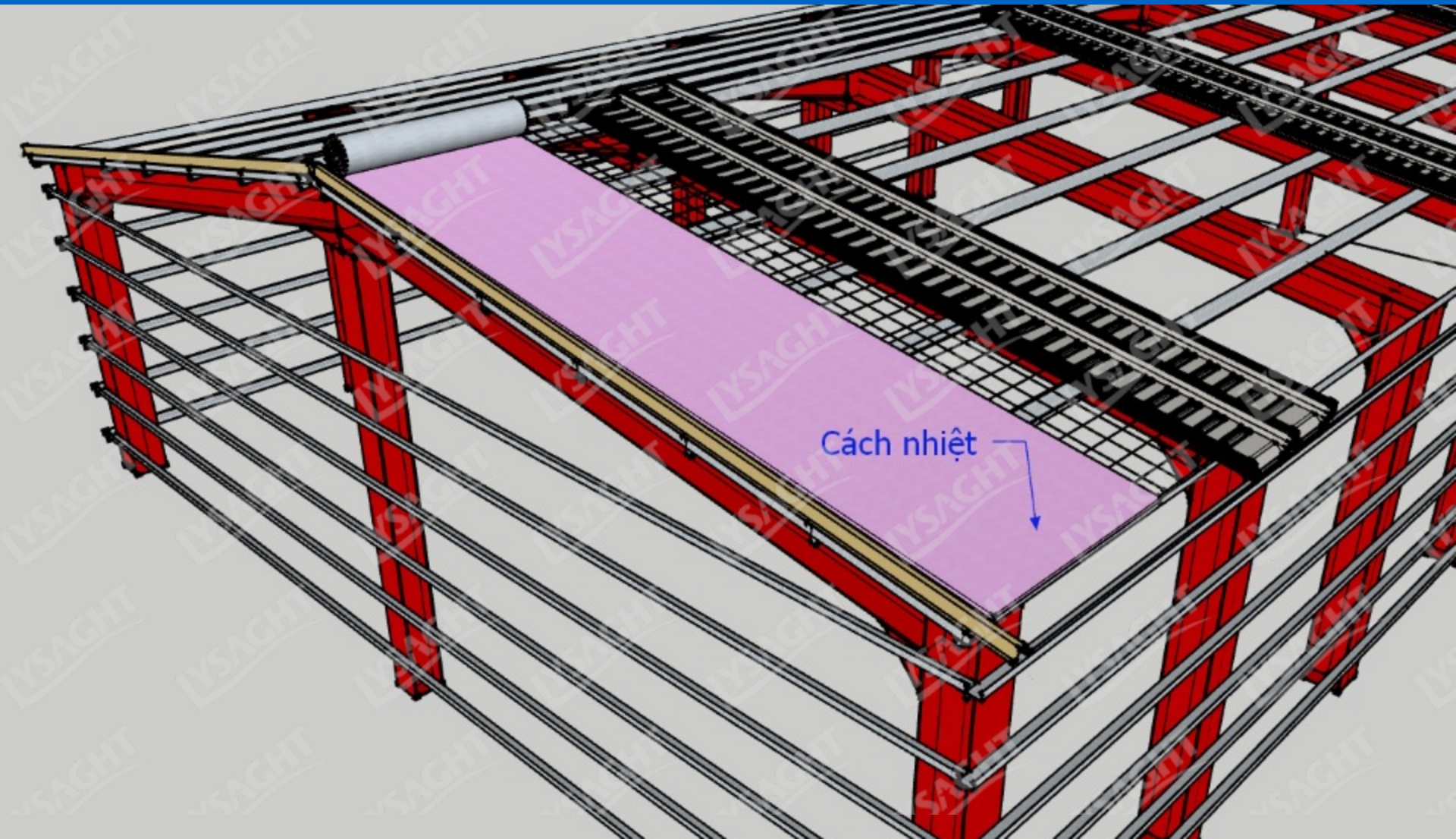
Bước 3: Lợp Cách nhiệt

- Dán băng keo 2 mặt để cố định cách nhiệt.
- @ 3 khoảng xà gồ.



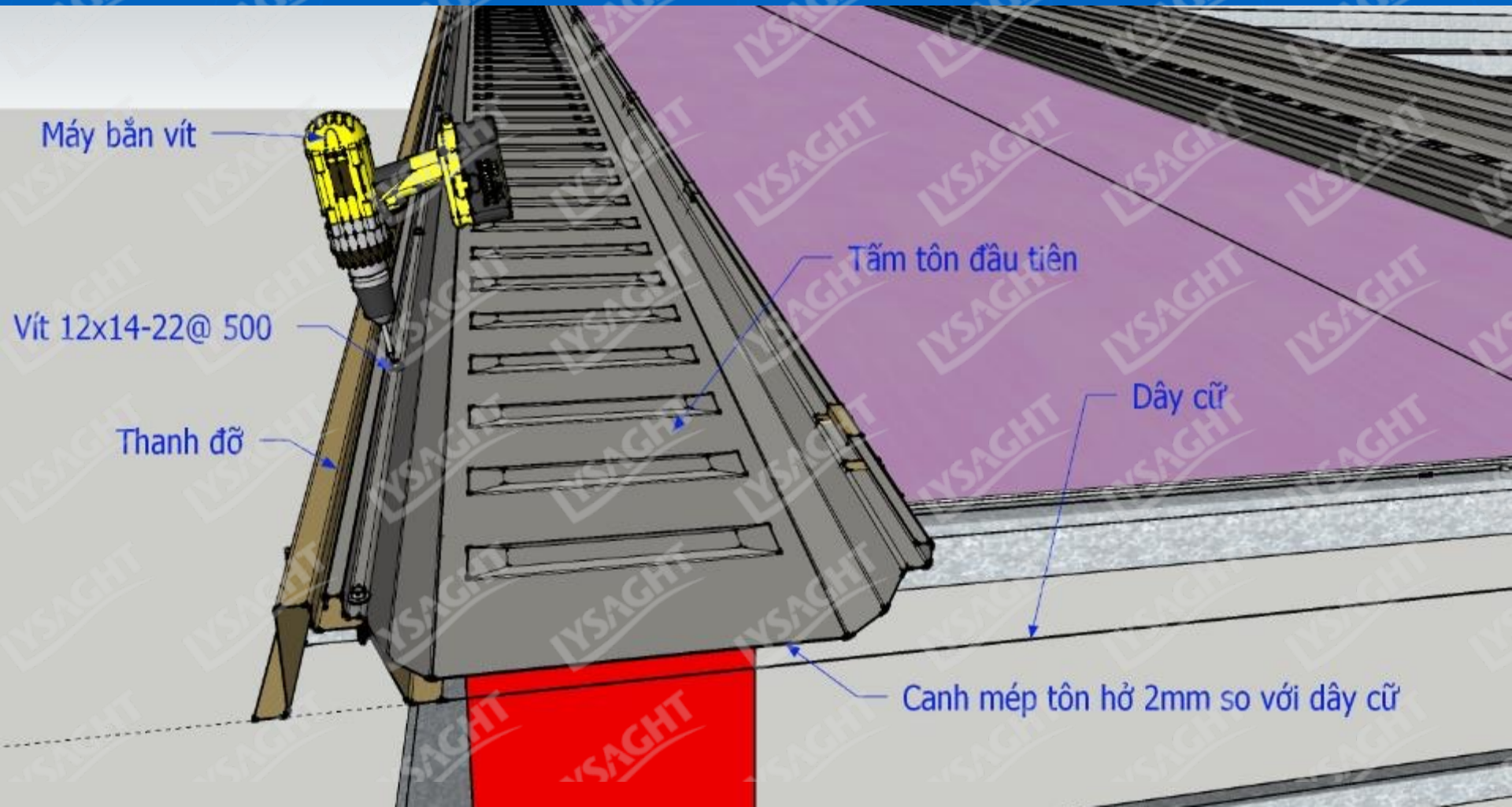
Bước 3: Lợp cách nhiệt

- Trải cách nhiệt.
- Đính chặt vào băng keo 2 mặt đã dán trên xà gồ.



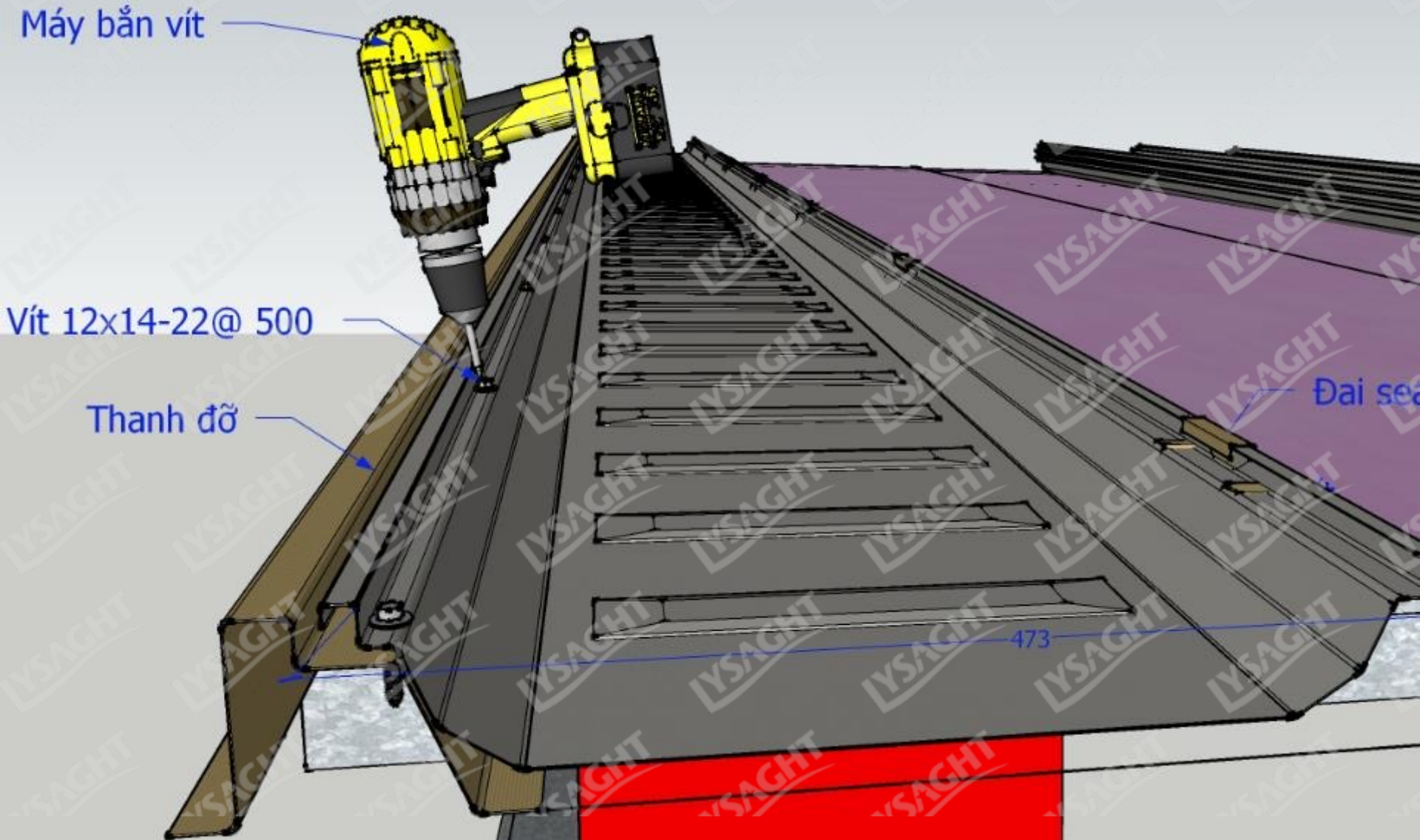
Bước 4: Lợp tấm tôn đầu tiên

- Đặt tấm tôn đầu tiên tựa sát thanh đỡ.
- Canh mép đuôi tôn hở 2mm so với dây cữ.
- Bắn vít khóa tôn vào thanh đỡ.



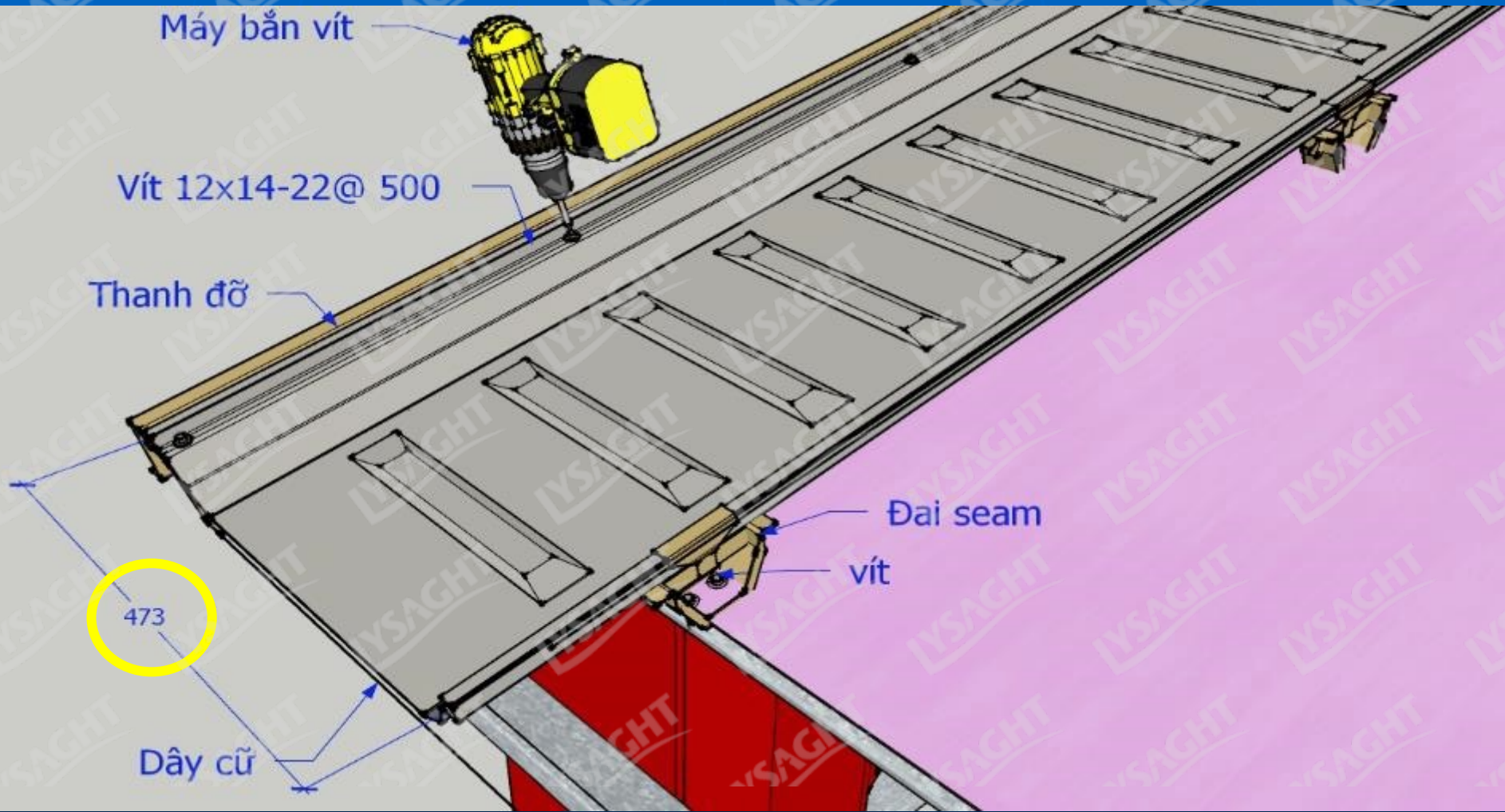
Bước 4: Lợp tấm tôn đầu tiên

- Chi tiết tấm tôn áp sát thanh đỡ



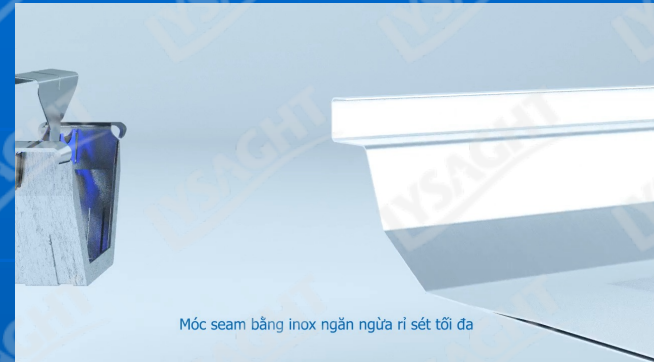
Bước 4: Lợp tấm tôn đầu tiên

- Luôn kiểm soát khổ hữu dụng 473 trong suốt quá trình lợp tôn.
- Móc đai vào sóng tôn & luôn giữ đai thẳng đứng (**QUAN TRỌNG**).
- Bắn mỗi đai 2 vít vào xà gỗ.



Bước 4: Lợp tấm tôn đầu tiên

- Luôn giữ đai & móc đai thẳng đứng (**QUAN TRỌNG**).
- Móc đai PHẢI nằm ngay giữa thanh trượt.



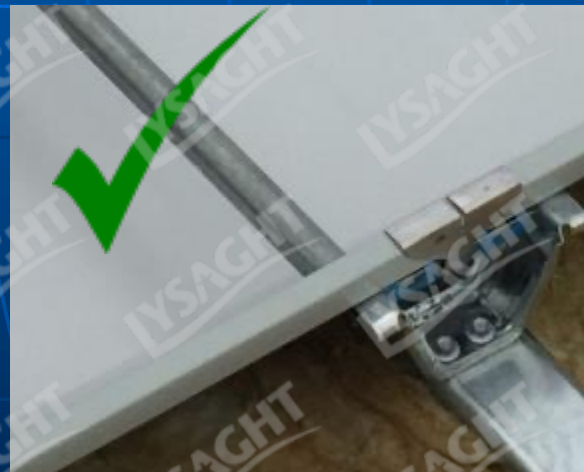
Bước 4: Lợp tấm tôn đầu tiên

NHỮNG CHÚ Ý KHI KHÓA ĐAI SEAM VÀO XÀ GỖ

1. Luôn giữ đúng khổ hữu dụng 473mm.



2. Đai & móc seam luôn thẳng đứng (vuông góc với xà gỗ), móc đai nằm ngay giữa thanh trượt.



Bước 4: Lọc tầm tôn đầu tiên

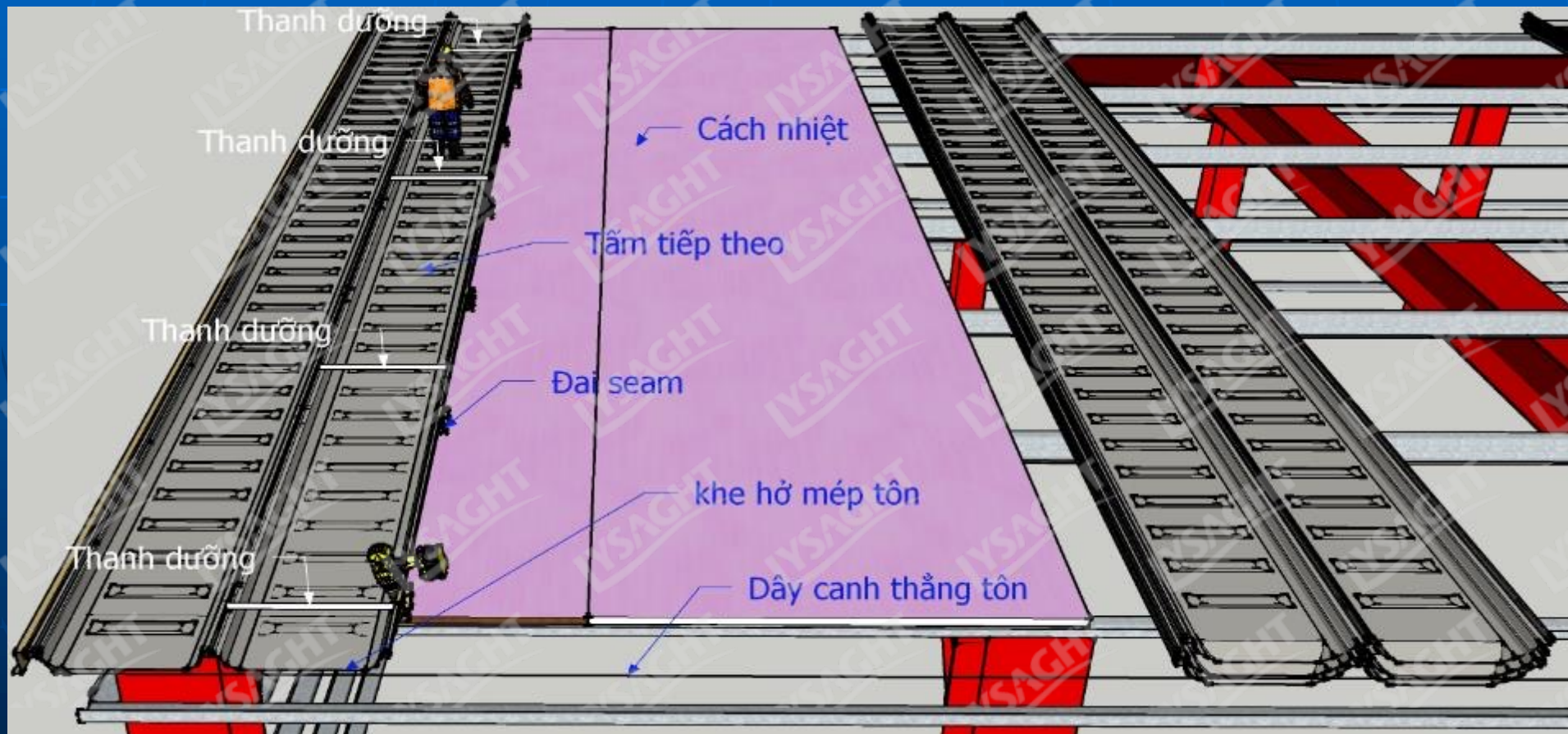
VIDEOS



E

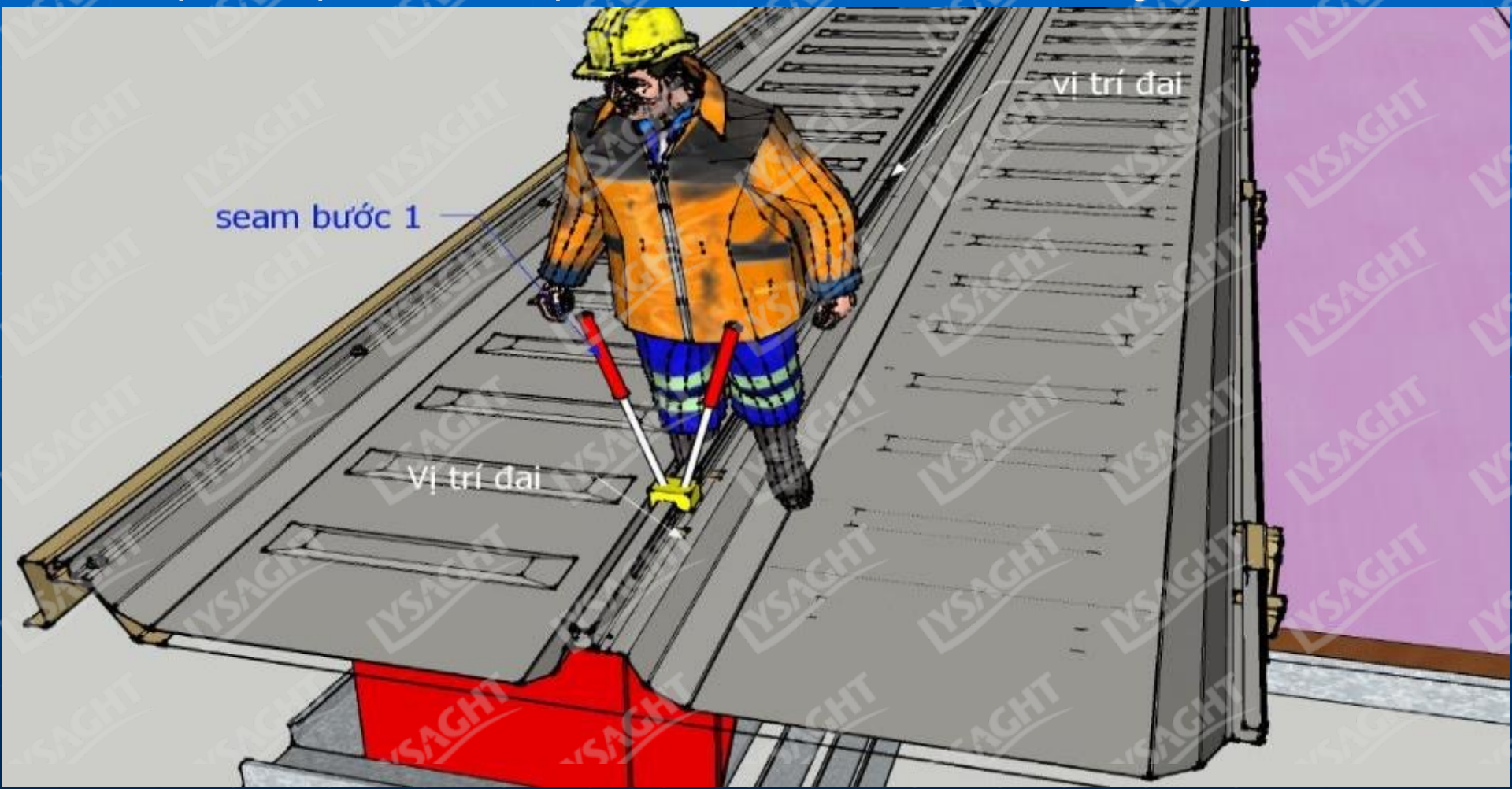
Bước 5: Lợp tấm tôn tiếp theo

- Đặt tấm tôn tiếp theo chồng mí vào tấm tôn đã lợp.
- Canh độ thẳng hàng theo dây căng ở đuôi mái.
- Móc đai seam vào từng vị trí xà gồ.
- Đặt thanh dưỡng kiểm soát khổ hữu dụng.
- Chỉnh đai thẳng đứng và khóa vít vào xà gồ.



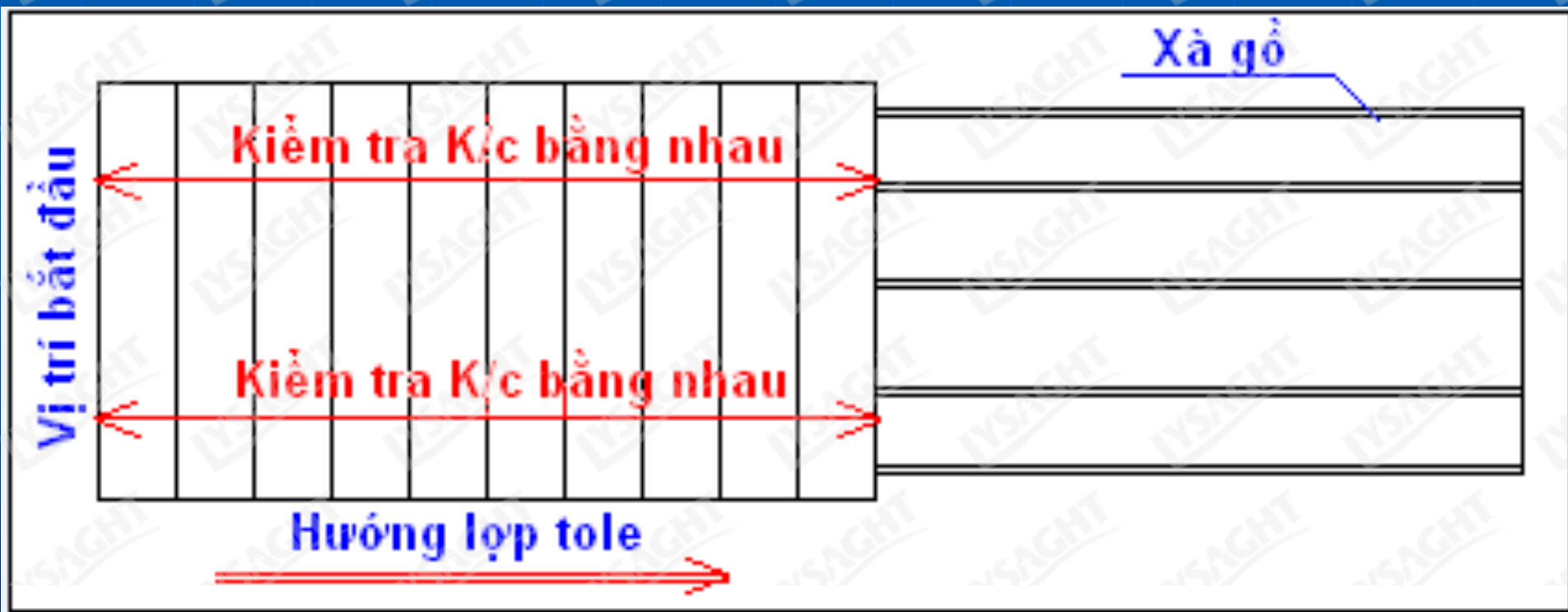
Bước 5: Lợp tấm tôn tiếp theo

- Dùng seam bước 1 seam tôn ngay vị đại của 2 tấm đã lợp.
- Nếu việc canh thẳng được đảm bảo, khuyến cáo seam bước 2 để đảm bảo an toàn khi thời tiết có gió lớn.
- Tiếp tục lợp các tấm tiếp theo và luôn kiểm tra độ thẳng hàng.



LƯU Ý:

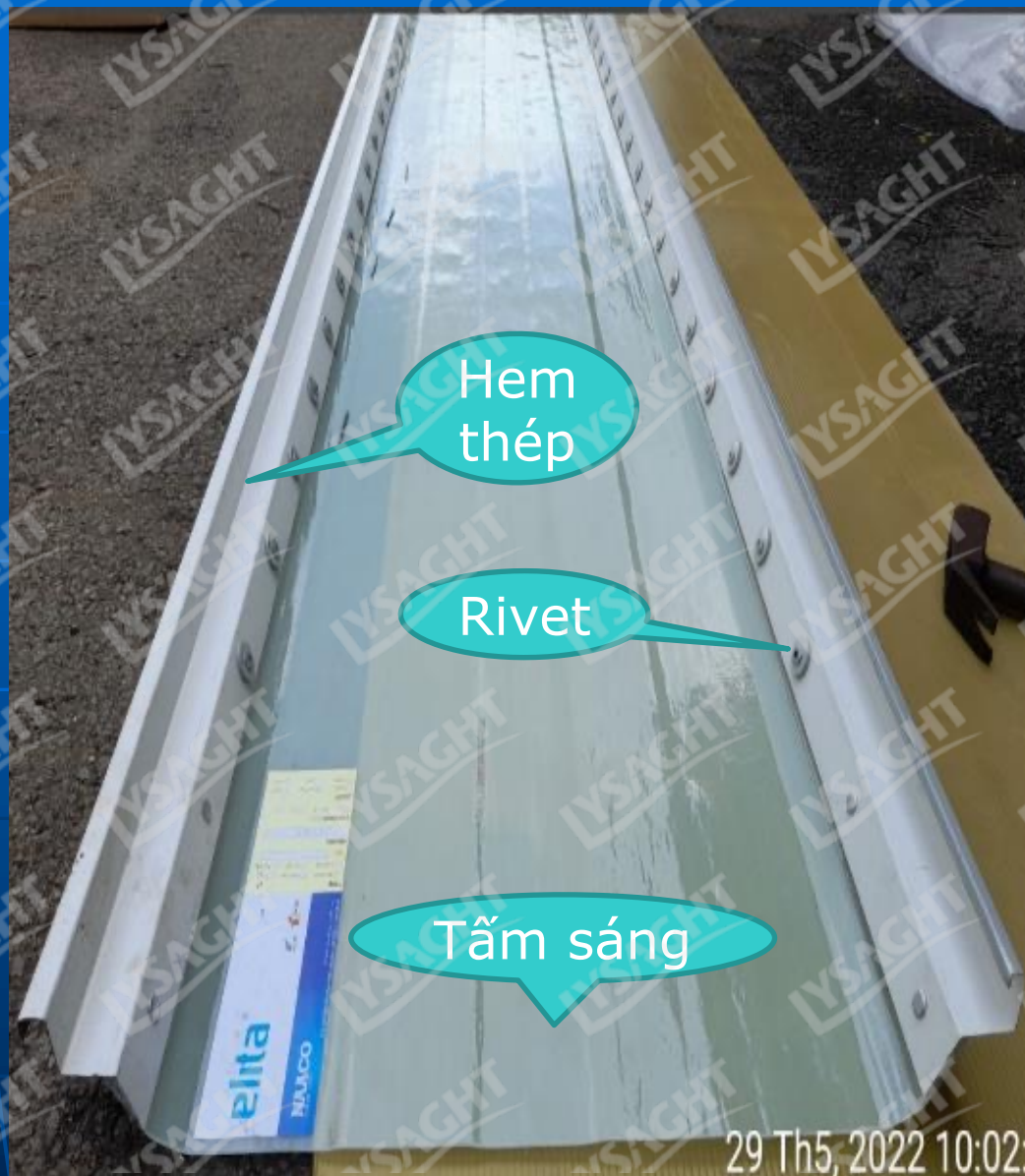
- Thường xuyên kiểm tra tôn thẳng hàng, không bị chệch hướng bằng cách:
 - Đo khoảng cách từ tâm sóng dương của tấm tôn đầu tiên đến sóng dương của tấm tôn đang lợp.
 - Đo tại vị trí đỉnh mái và vị trí rìa mái.
 - Việc kiểm tra được thực hiện xuyên suốt cho đến khi mái được hoàn thành. Chắc chắn rằng tôn không bị trượt xuống theo độ dốc mái.



BƯỚC 6: NỒI TÔN SÁNG VÀ TÔN THÉP

CẤU TẠO TÔN SÁNG:

- Hem thép.
- Tấm lợp sáng.
- Rivet.



Bước 6: NỐI TÔN SÁNG VÀ TÔN THÉP

CẤU TẠO MỐI NỐI:

Tấm dưới

Nẹp nối tôn

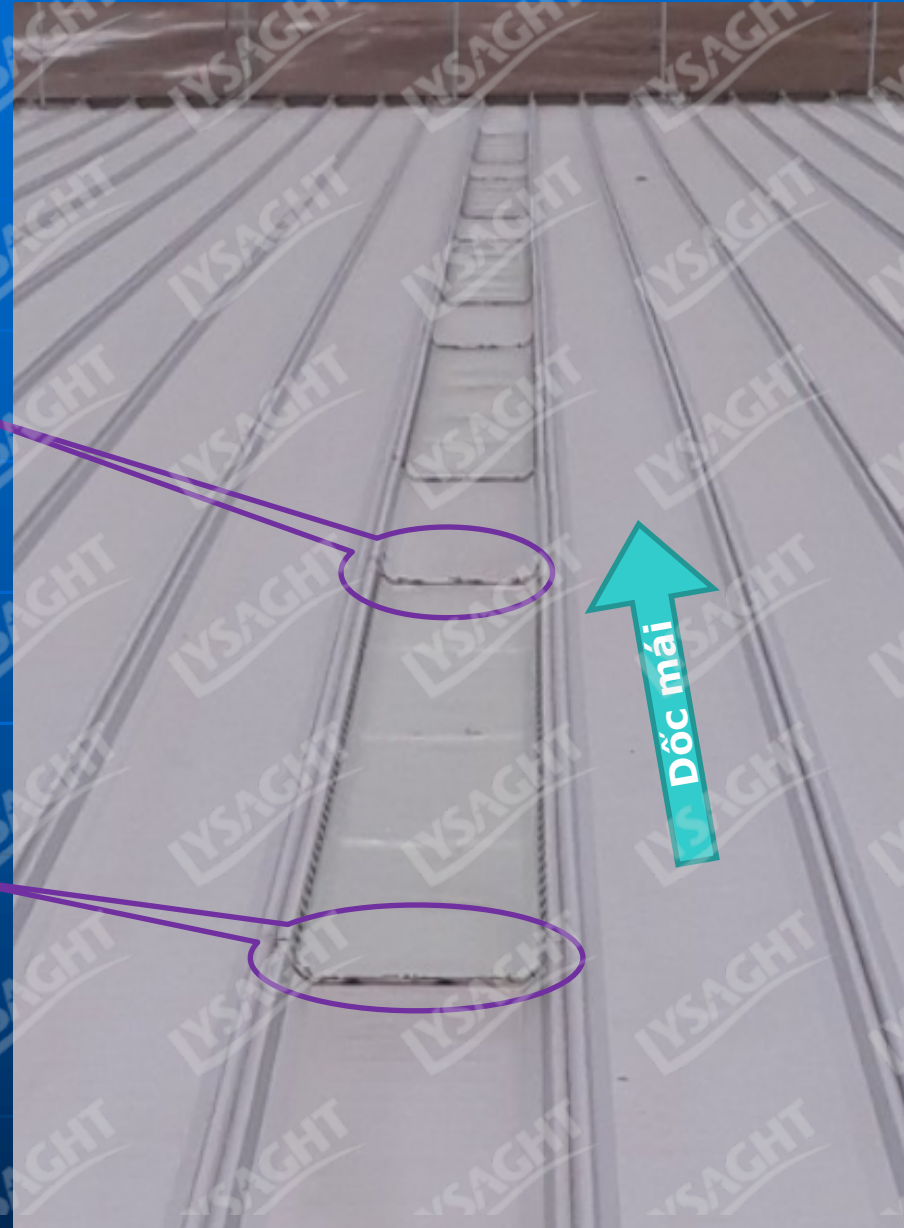
Tấm trên



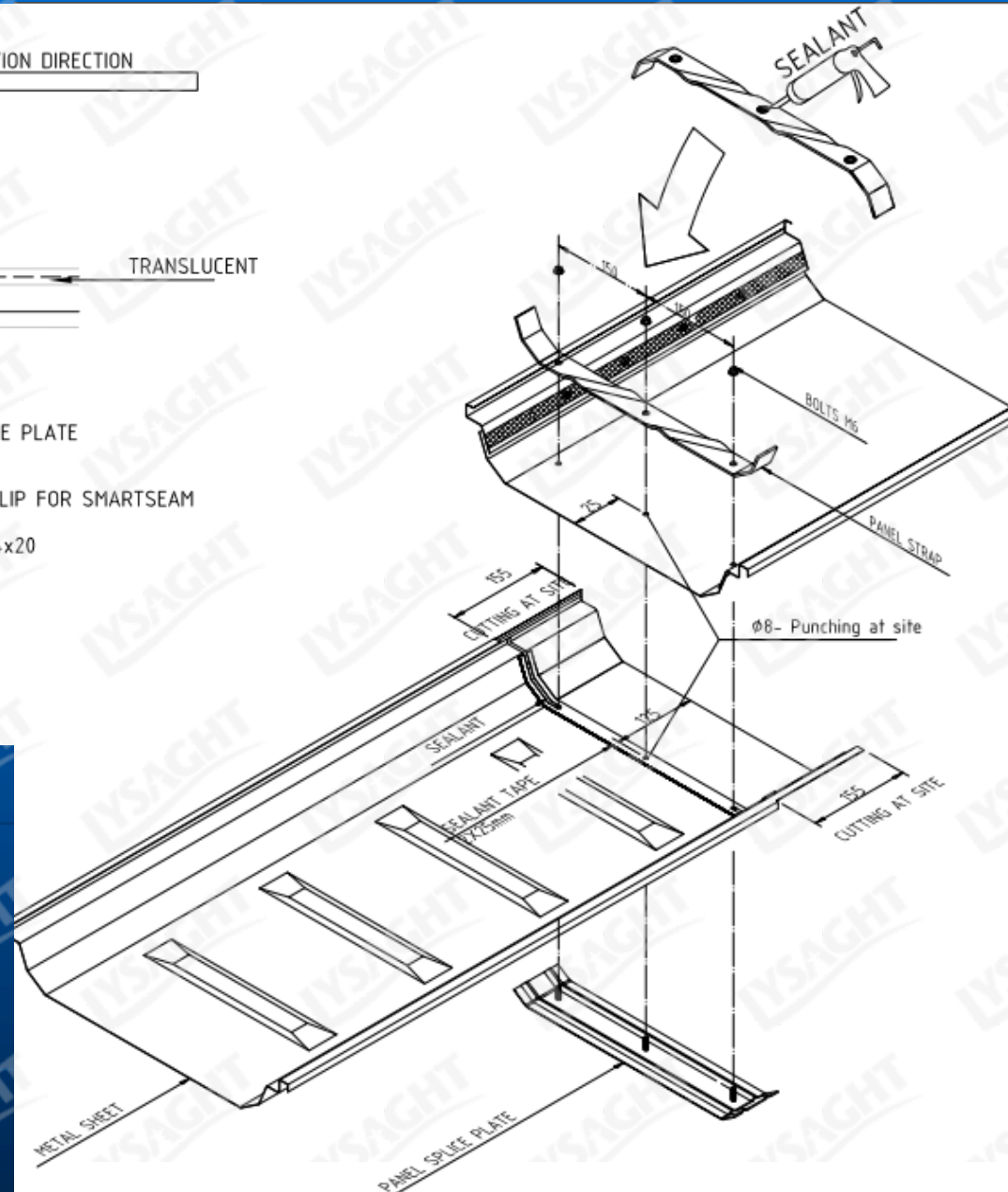
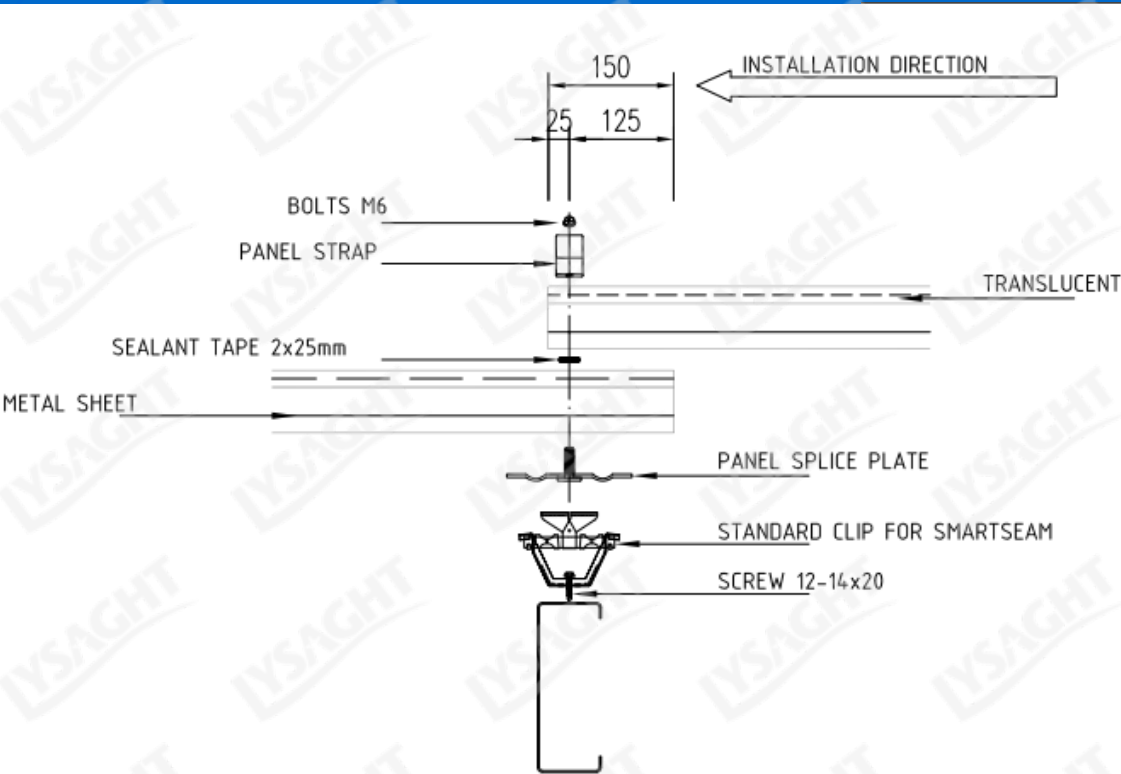
Tấm dưới

Nẹp nối tôn

Tấm trên



BƯỚC 6: NỐI TÔN SÁNG VÀ TÔN THÉP



BẢN VẼ CẤU
TẠO MỐI NỐI:

Bước 6: NỒI TÔN SÁNG VÀ TÔN THÉP

Bước 1: Chuẩn bị phụ kiện.

Nẹp nối tôn



Sealant tube

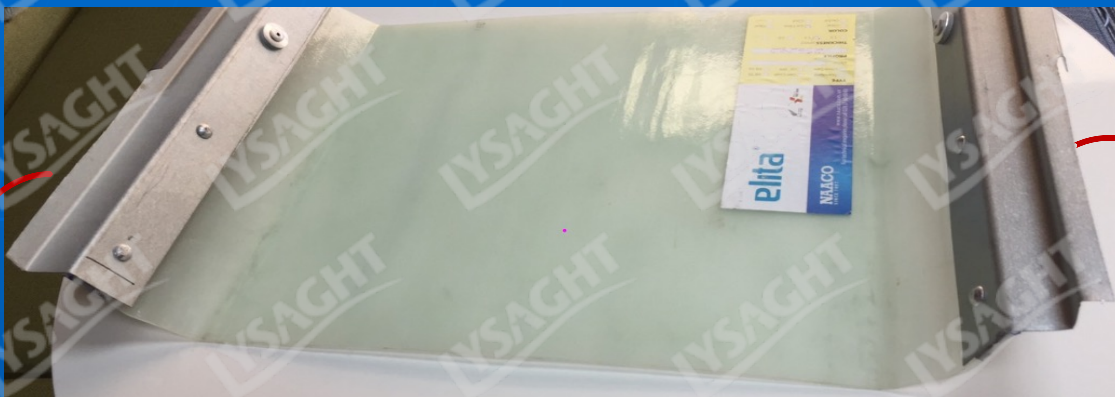


Sealant tape



Bước 6: NỒI TÔN SÁNG VÀ TÔN THÉP

Bước 2: Cắt gờ seam của tấm nằm bên dưới.

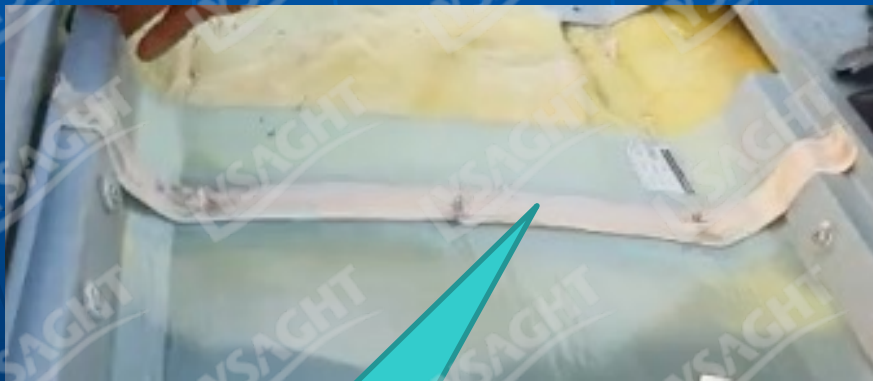


Bước 6: NỒI TÔN SÁNG VÀ TÔN THÉP

Bước 3: Khoan lỗ & phủ sealant theo chỉ định bản vẽ.

ĐƠN VỊ LẮP DỰNG PHẢI TUÂN THỦ NGHIÊM NGẶT CÔNG TÁC DÁN PHỦ SEALANT.

- Làm sạch vị trí dán sealant tape.
- Dán sealant tape ngay vị trí nẹp nổi tôn.
- Phủ thêm sealant tube ngay góc và cạnh đứng tấm tôn.



Sealant Tape



Sealant Tube

Bước 6: NỒI TÔN SÁNG VÀ TÔN THÉP

Bước 4: Lắp tấm tôn nằm trên vào vị trí & gắn nẹp trên.

- Nhấn tấm tôn nằm trên đặt vào vị trí mới nổi.
- Gắn nẹp trên và siết bulon.

Chú ý:

- Nếu tấm lợp sáng bị cán lỗ bulon thì phải dùng mũi khoan khoét rộng thêm, không nên dùng vật cứng cố đóng, ép tấm sát lọt vào lỗ sẽ làm nứt tấm sáng.



Nẹp trên

Bước 6: NỐI TÔN SÁNG VÀ TÔN THÉP

Bước 5: Lắp đai seam.

- Ngay sau khi siết bulon mỗi nối phải gắn đai seam ngay vị trí mỗi nối và seam bước 1 để tránh sealant bị cứng làm cho 2 tấm tôn khó ép sát nhau.



Bước 6: NỒI TÔN SÁNG VÀ TÔN THÉP

Video:

Phủ Sealant



Bước 6: NỒI TÔN SÁNG VÀ TÔN THÉP

VIDEO:



BƯỚC 7: SEAM TÔN

Seam bước 1



Seam bước 2



Dụng cụ seam bước 1



Dụng cụ seam bước 2

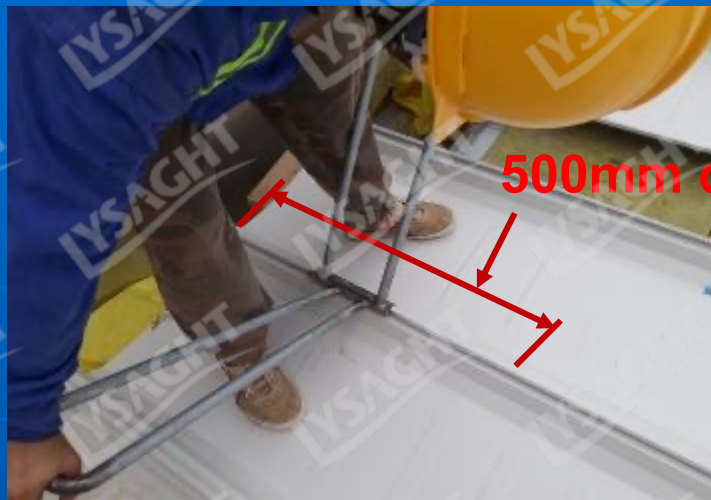


Máy seam



BƯỚC 7: SEAM TÔN

1. Dùng dụng cụ seam bước 1 & 2 seam hai đầu mút của tấm tôn 700mm tính từ rìa vào giữa để đặt máy seam.



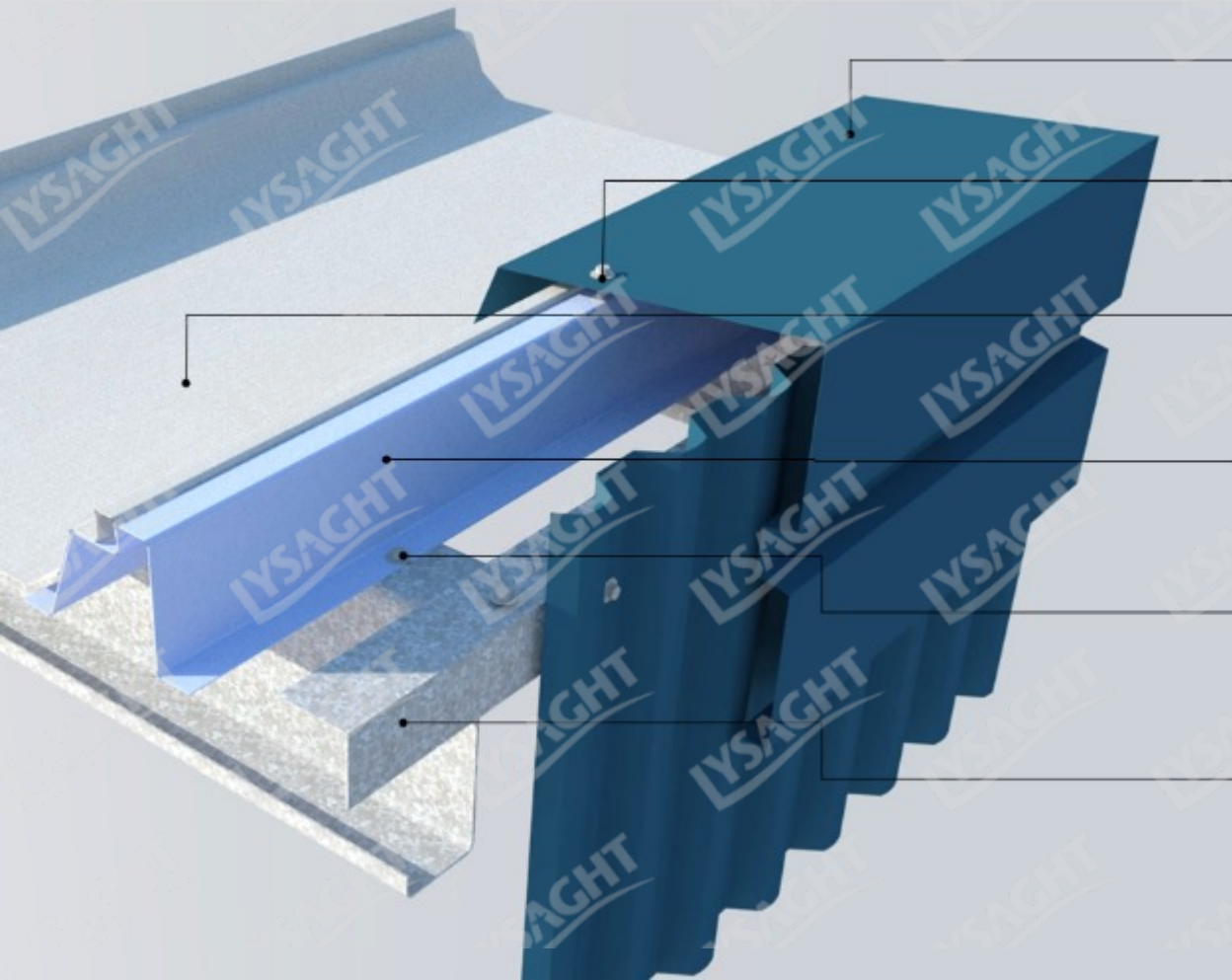
2. Đặt máy seam đúng hướng seam vào vị trí đã seam bằng tay, đoạn 700mm.



BƯỚC 8: LẮP ĐIỀM HỒI

Điềnh hồi của tấm lợp đầu tiên.

- Do khoảng cách của tấm tôn đầu tiên đã được xác định nên điềnh hồi sẽ được gia công sẵn & lắp đặt dễ dàng.

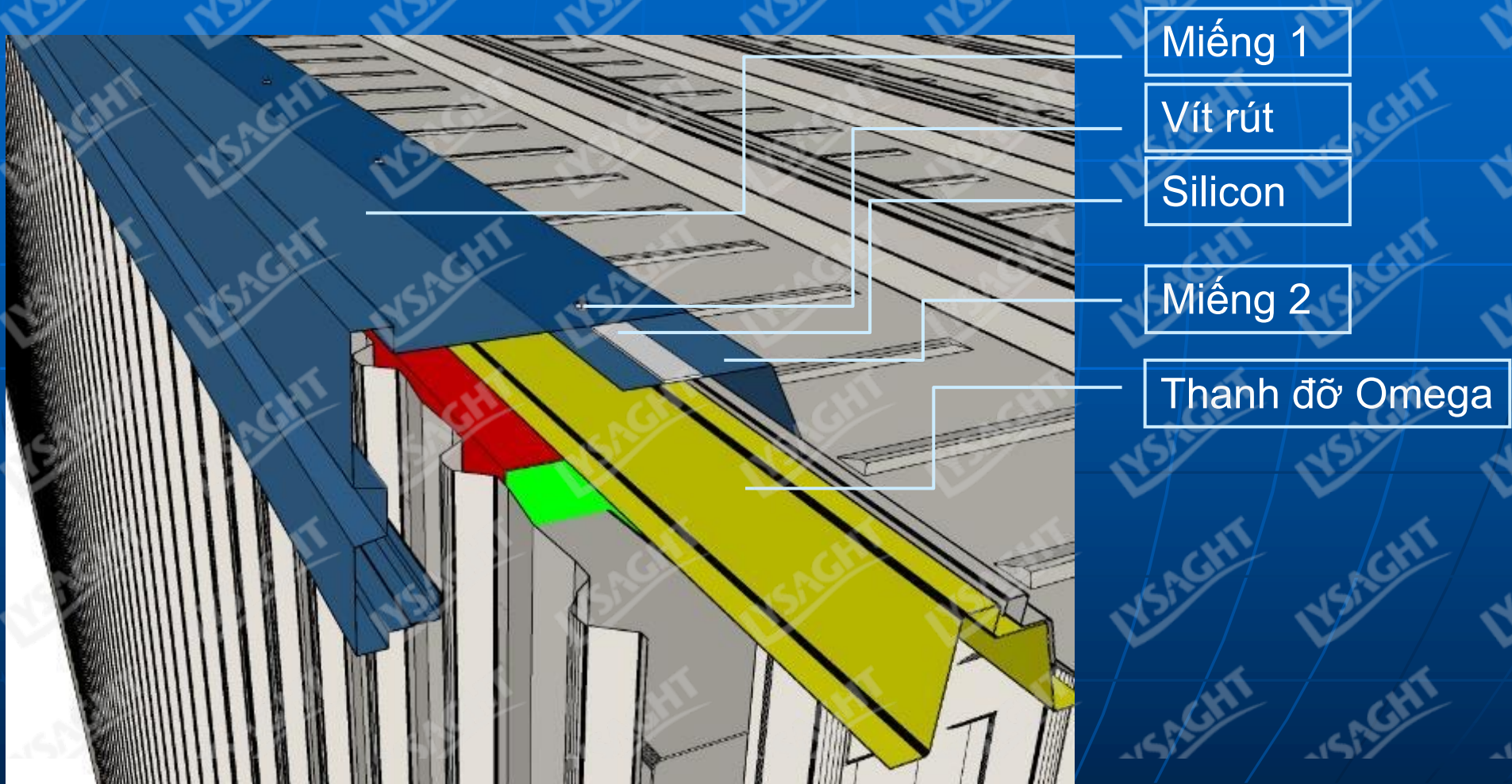


Gable trim / Điềnh đầu hồi	
Screw (A3)12-15x20/ Vít (A3)12-15x20	
Lysaght Smartseam™	
Gable trim support/ Thanh đỡ điềnh hồi	
Screw (A3)12-14x20/ Vít (A3)12-14x20	
Angle L50x50/ Thép góc L50x50	

BƯỚC 8: LẮP ĐIỀM HỒI

Điềm hồi của tấm lợp cuối cùng.

- Do khoảng cách của tấm tôn cuối cùng tới đầu mút xà gỗ là biến số nên điềm hồi sẽ chia làm 2 miếng ghép với nhau.



BƯỚC 8: LẮP ĐIỀM HỒI

VIDEOS

STEP 2

GABLE FLASHING INSTALLATION

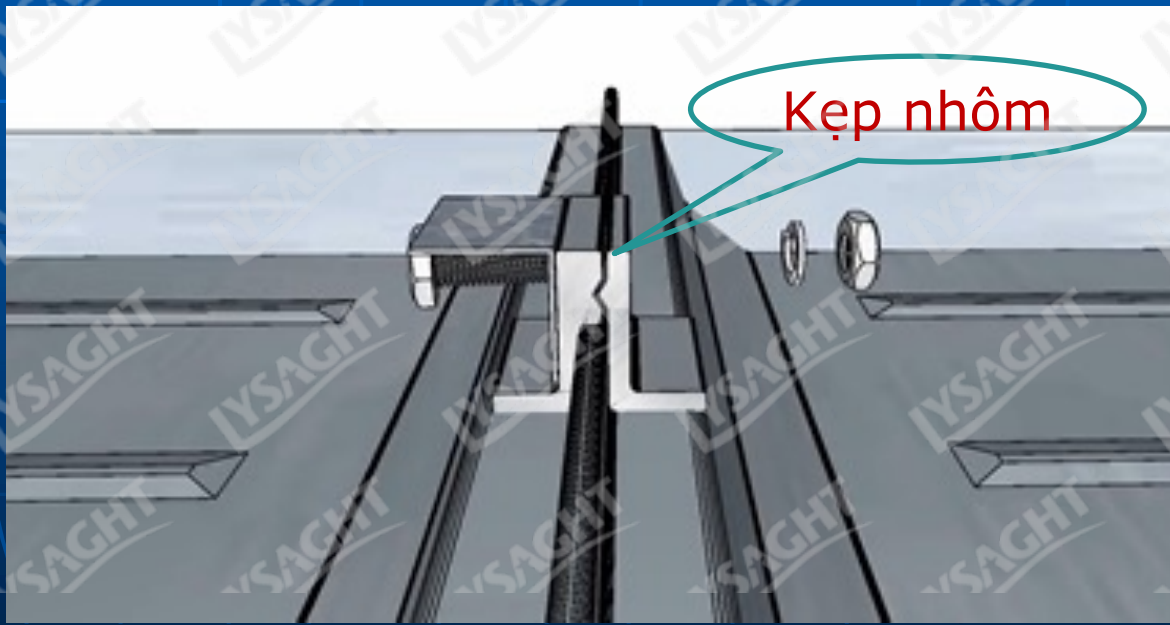
LYSAGHT
THERE IS NO EQUIVALENT

BƯỚC 9: LẮP ĐIỀM ÚP NÓC

1. Sóng thung lũng của tôn tại đỉnh mái được bẻ gấp lên.

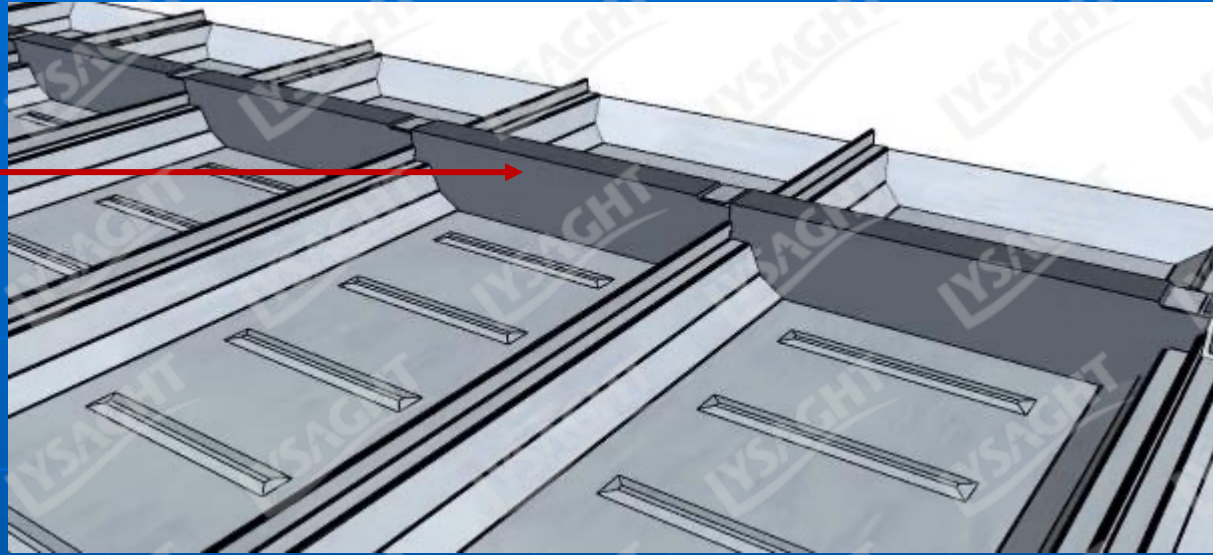


2. Gắn kẹp nhôm và bát L vào sóng tôn.

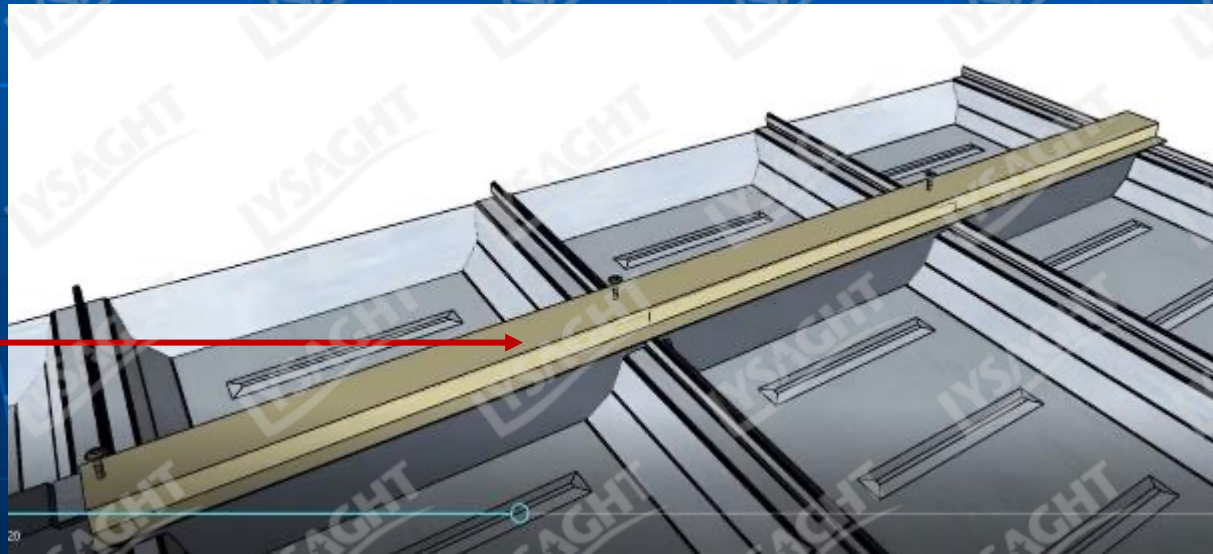


BƯỚC 9: LẮP ĐIỀM ÚP NÓC

3. Lợp foam filler.



4. Lắp thanh U.



BƯỚC 9: LẮP ĐIỀM ÚP NÓC

5. Lắp tấm diềm úp nóc.



6. Cắt cạnh diềm úp nóc theo biên dạng sóng tôn.



BƯỚC 9: LẮP ĐIỀM ÚP NÓC

VIDEOS

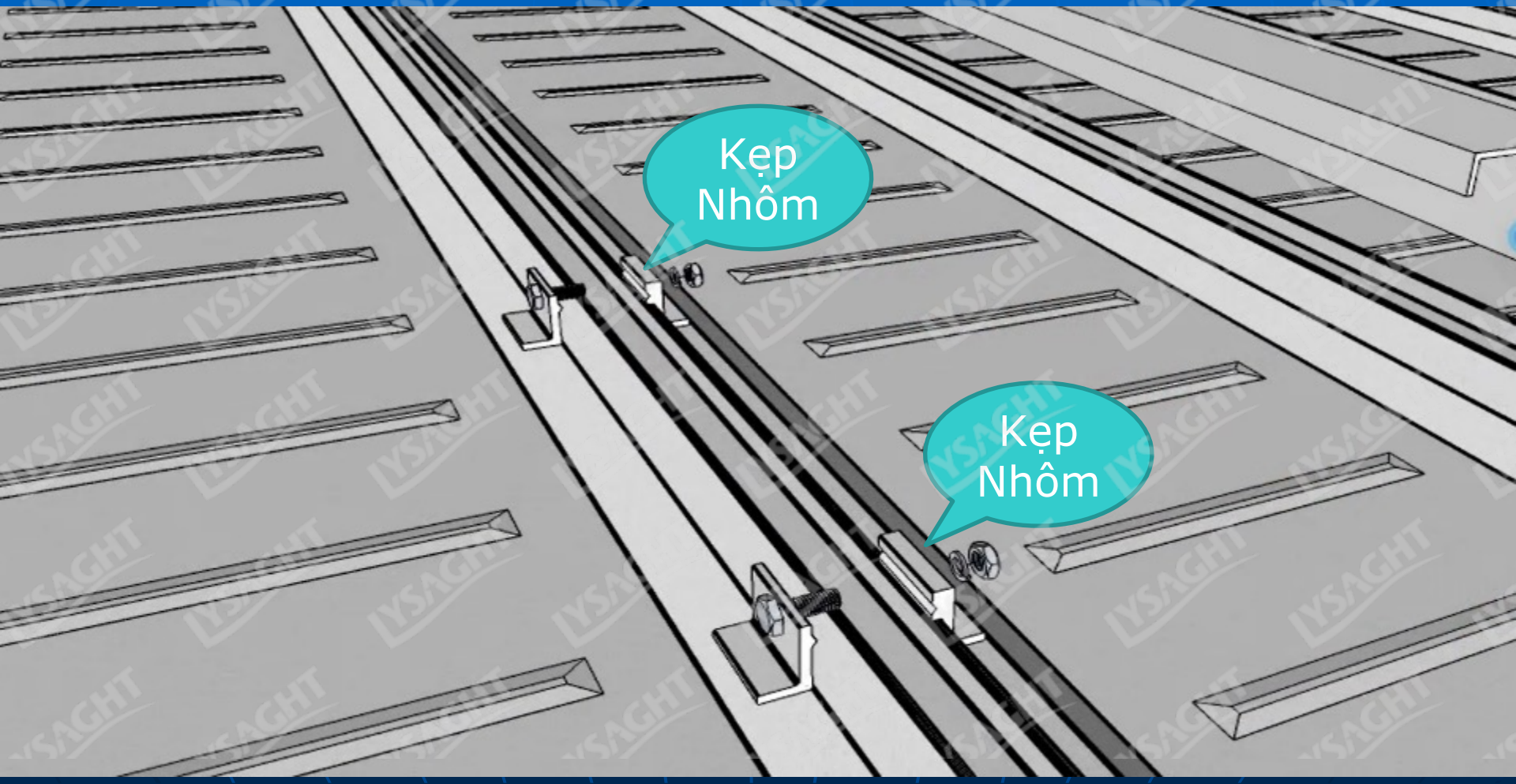


RIDGE FLASHING

SMARTSEAM PROFILE

BƯỚC 10: LẮP MÁNG XỎI

1. Lắp kẹp nhôm máng xối:
 - Tham khảo bản vẽ lắp dựng, xác định vị trí & lắp 2 kẹp nhôm và sóng dương tôn.



BƯỚC 10: LẮP MÁNG XỐI

2. Lắp thanh treo máng xối:

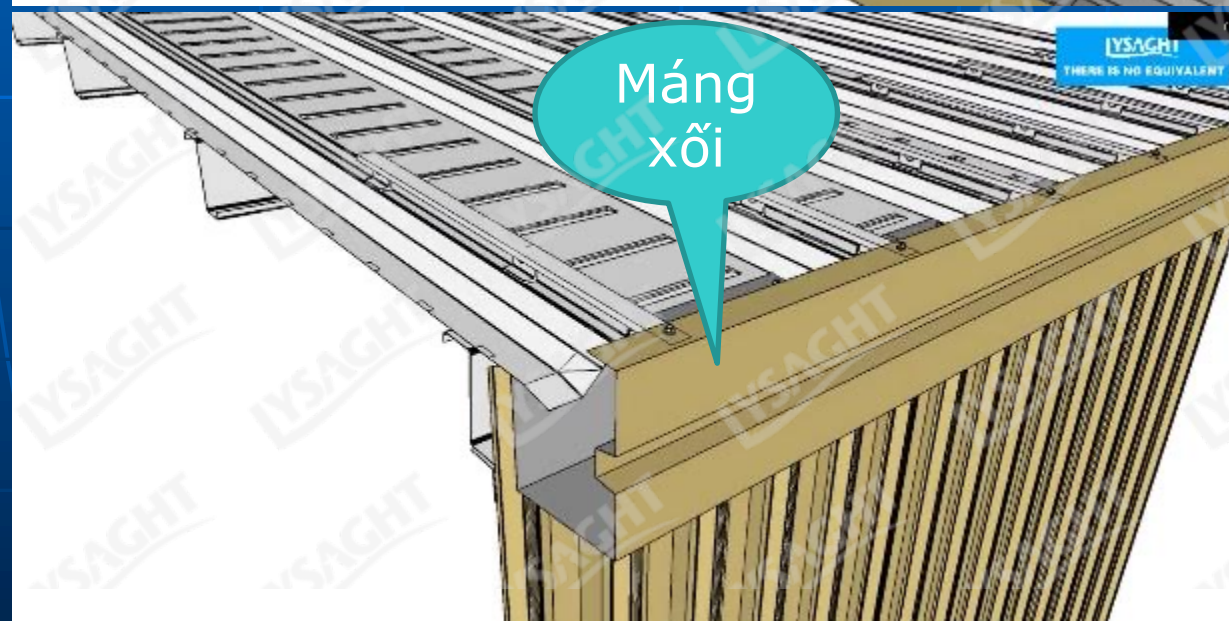
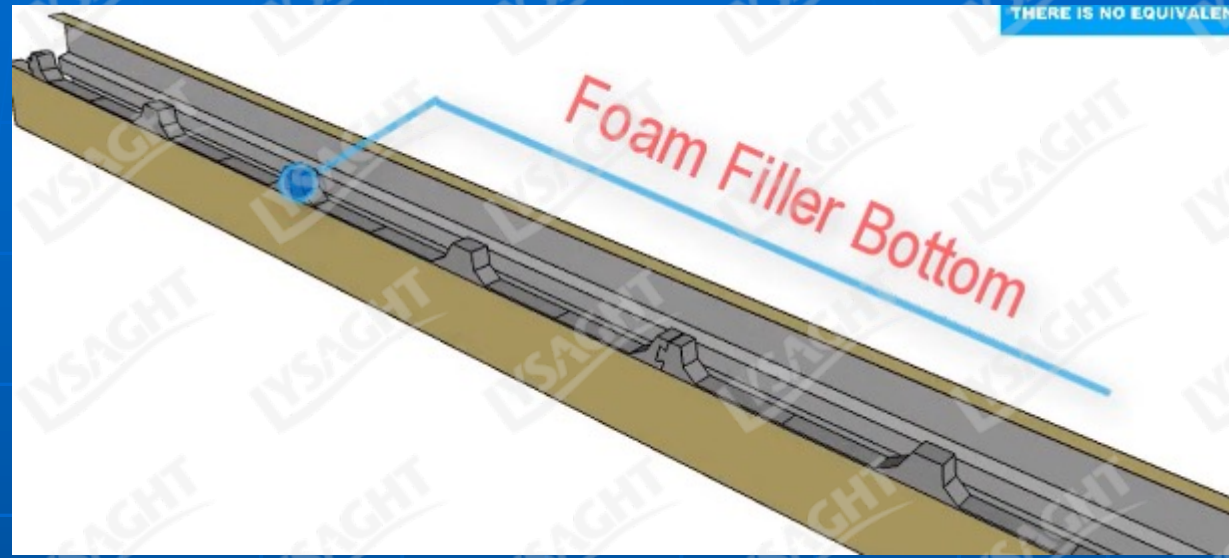
- Tham khảo bản vẽ lắp dựng, lắp thanh treo vào bulon của kẹp nhôm.



BƯỚC 10: LẮP MÁNG XỐI

3. Lắp máng xối và mái nhà:

- Đặt foam filler lên cạnh phía trong máng xối, tham khảo bản vẽ lắp dựng bản vít cố định máng xối vào thanh treo máng & song âm tôn mái.



BƯỚC 10: LẮP MĂNG XỎI

VIDEOS



GUTTER INSTALLATION GUIDE

SMARTSEAM PROFILE

BƯỚC 11: VỆ SINH CÔNG NGHIỆP MÁI TÔN

- Dùng chổi quét sạch hoặc máy hút bụi, cát, mảnh sắt, dây kẽm, dầu rivet ...
- Lau chùi, rửa bằng nước sạch tất cả những vết bẩn dính trên mái.



Thank You

